

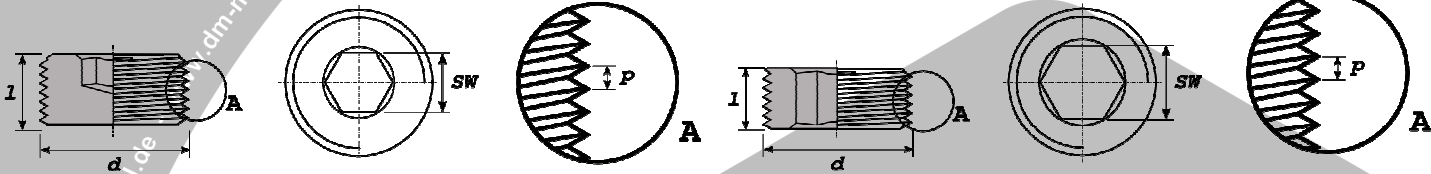
... Maßstab für innovative Befestigungstechniken

Verschlusschraube WKN 906ZL

zylindrisches Gewinde
Stahl und gehärtet (34 – 44 HRC)

Verschlusschraube WKN 906ZLFD

zylindrisches Gewinde und
durchgehendem Innensechskant
Stahl und gehärtet (34 – 44 HRC)

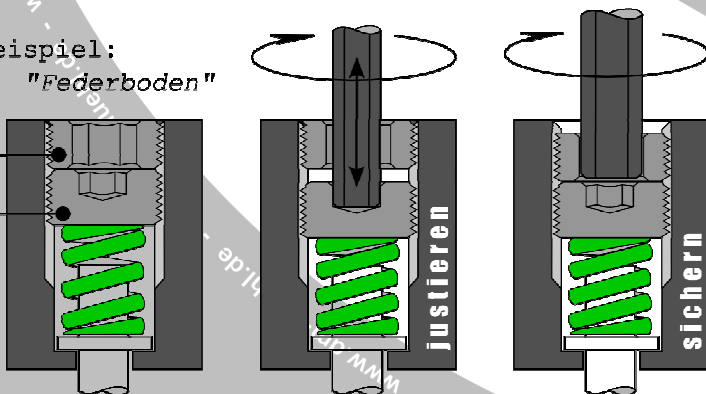


| d x p [mm] | l [mm] | SW [mm] | |
|------------|--------|---------|----|
| M 12 x 1,5 | 8 | 4 | 25 |
| M 14 x 1,5 | 8 | 6 | 25 |
| M 16 x 1,5 | 10 | 6 | 25 |
| M 18 x 1,5 | 10 | 8 | 25 |
| M 20 x 1,5 | 10 | 8 | 10 |
| M 22 x 1,5 | 12 | 10 | 10 |
| M 24 x 1,5 | 12 | 10 | 10 |
| M 26 x 1,5 | 12 | 14 | 10 |
| M 27 x 1,5 | 12 | 14 | 10 |
| M 28 x 1,5 | 12 | 14 | 10 |
| M 30 x 1,5 | 12 | 14 | 5 |
| M 32 x 1,5 | 12 | 14 | 5 |
| M 33 x 1,5 | 14 | 14 | 5 |
| M 34 x 1,5 | 14 | 14 | 5 |
| M 36 x 1,5 | 18 | 17 | 5 |
| M 38 x 1,5 | 18 | 17 | 5 |
| M 40 x 1,5 | 18 | 17 | 1 |
| M 45 x 1,5 | 18 | 17 | 1 |
| M 50 x 1,5 | 25 | 19 | 1 |
| M 56 x 1,5 | 25 | 19 | 1 |
| M 68 x 1,5 | 25 | 19 | 1 |

| d x p [mm] | l [mm] | SW [mm] | |
|------------|--------|---------|----|
| M 12 x 1,5 | 6 | 6 | 25 |
| M 14 x 1,5 | 6 | 8 | 25 |
| M 16 x 1,5 | 8 | 8 | 25 |
| M 18 x 1,5 | 8 | 10 | 25 |
| M 20 x 1,5 | 8 | 10 | 10 |
| M 22 x 1,5 | 10 | 14 | 10 |
| M 24 x 1,5 | 10 | 14 | 10 |
| M 26 x 1,5 | 10 | 17 | 10 |
| M 27 x 1,5 | 10 | 17 | 10 |
| M 28 x 1,5 | 10 | 17 | 10 |
| M 30 x 1,5 | 10 | 17 | 5 |
| M 32 x 1,5 | 10 | 17 | 5 |
| M 33 x 1,5 | 10 | 17 | 5 |
| M 34 x 1,5 | 10 | 17 | 5 |
| M 36 x 1,5 | 15 | 22 | 5 |
| M 38 x 1,5 | 15 | 22 | 5 |
| M 40 x 1,5 | 15 | 22 | 1 |
| M 45 x 1,5 | 15 | 22 | 1 |
| M 50 x 1,5 | 20 | 22 | 1 |
| M 56 x 1,5 | 20 | 22 | 1 |
| M 68 x 1,5 | 20 | 22 | 1 |

Verwendungsbeispiel:
"Federboden"

WKN 906ZLFD
WKN 906ZL



Bsp. Bestell-Nr.:

| WKN | d |
|---------|----|
| 906ZL | 12 |
| 906ZLFD | 12 |