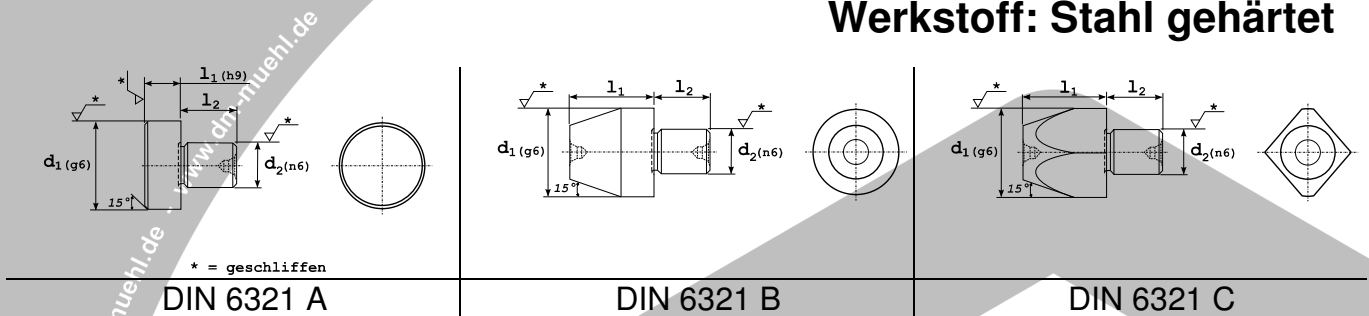


... Maßstab für innovative Befestigungstechniken

Auflagebolzen / Aufnahmebolzen DIN: 6321 Form: A / B / C

Werkstoff: Stahl gehärtet



d_1 (g6) [mm]	6	8	10	12	16	25
d_1 max. [mm]	5,996	7,995	9,995	11,994	15,994	24,993
d_1 min. [mm]	5,988	7,986	9,986	11,983	15,983	24,980
d_2 (n6) [mm]	4	6	6	6	8	12
d_2 max. [mm]	4,016	6,016	6,016	6,016	8,019	12,023
d_2 min. [mm]	4,008	6,008	6,008	6,008	8,010	12,013
l_2 [mm]	6	9	9	9	9	9
Form A	l_1 [mm]					
	5 (h9)	20				
	6 (h9)			20		
	8 (h9)				15	
	10 (h9)					10
Form B/C	7	20				
	10		20	15	15	
	12	(20)				
	16		(20)	(15)	(15)	
	18					



Stück je Verpackungseinheit

- weitere Abmessungen auf Anfrage



Bsp. Bestell-Nr.:

DIN und Form	d_1	l_1
6321AEI	06	05
6321BEI	10	10
6321CEI	12	10