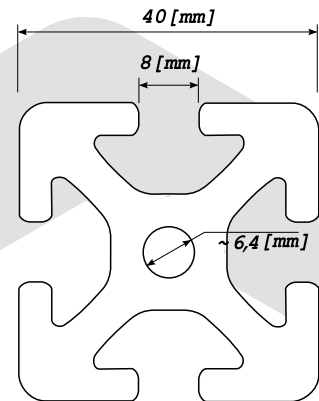


Kipp-Verbinder für Aluminiumprofile ideale Profilgröße -8- 40 x 40

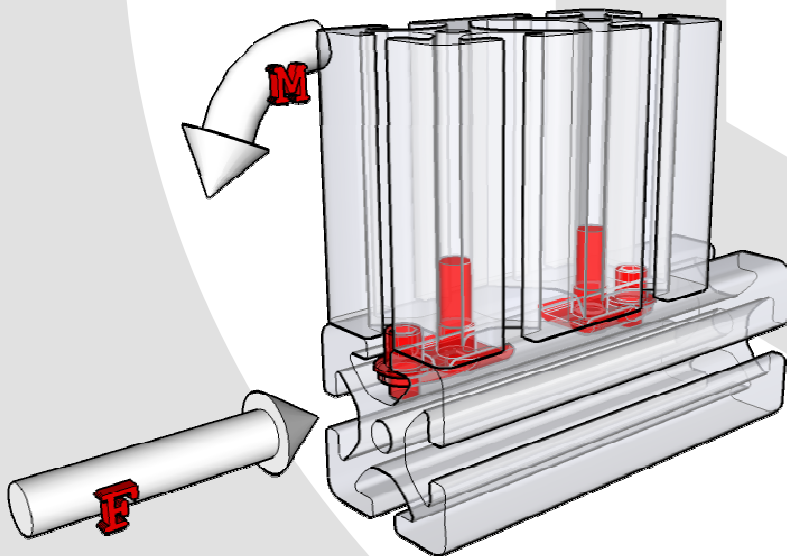
Technische Daten:

- passend für 8mm Nuten
- abgestimmt auf quadratische und rechteckige 30'er und 40'er Profile
- vergüteter Chromstahl entspr. der Festigkeitsklasse 8.8
- resistent gegen Verschiebung bis ca. **F** 1.600[N]
- Biegunssicher bis ca. **M** 65 [Nm]
- hergestellt in Deutschland, für höchste Anforderungen



Montage:

Der Verbinder wird mit der selbstfurchenden Zentralschraube im zu verbindenden Profil befestigt, indem diese bis zum Gewindeende mit einem Akkuschrauber eingedreht wird. Die Lagerorientierung übernimmt die bereits vormontierte Druckschraube. Danach wird das Profil in die Nut des Gegenstücks eingeführt und durch Anziehen der Druckschraube ist die Verbindung fertig gestellt.



Vorteile:

- innerhalb kürzester Zeit installiert, dank vormontierter Anlieferung
- kraft- und formschlüssige Verbindung
- jederzeit zu lösen und neu justierbar
- keine Profilbearbeitung, keine Späne
- kostenorientierte Verbindung
- hergestellt in Deutschland, für höchste Anforderungen



Artikel-Nr.:

KV

40

Profil-Größe

08

bestellen mit: KV4008